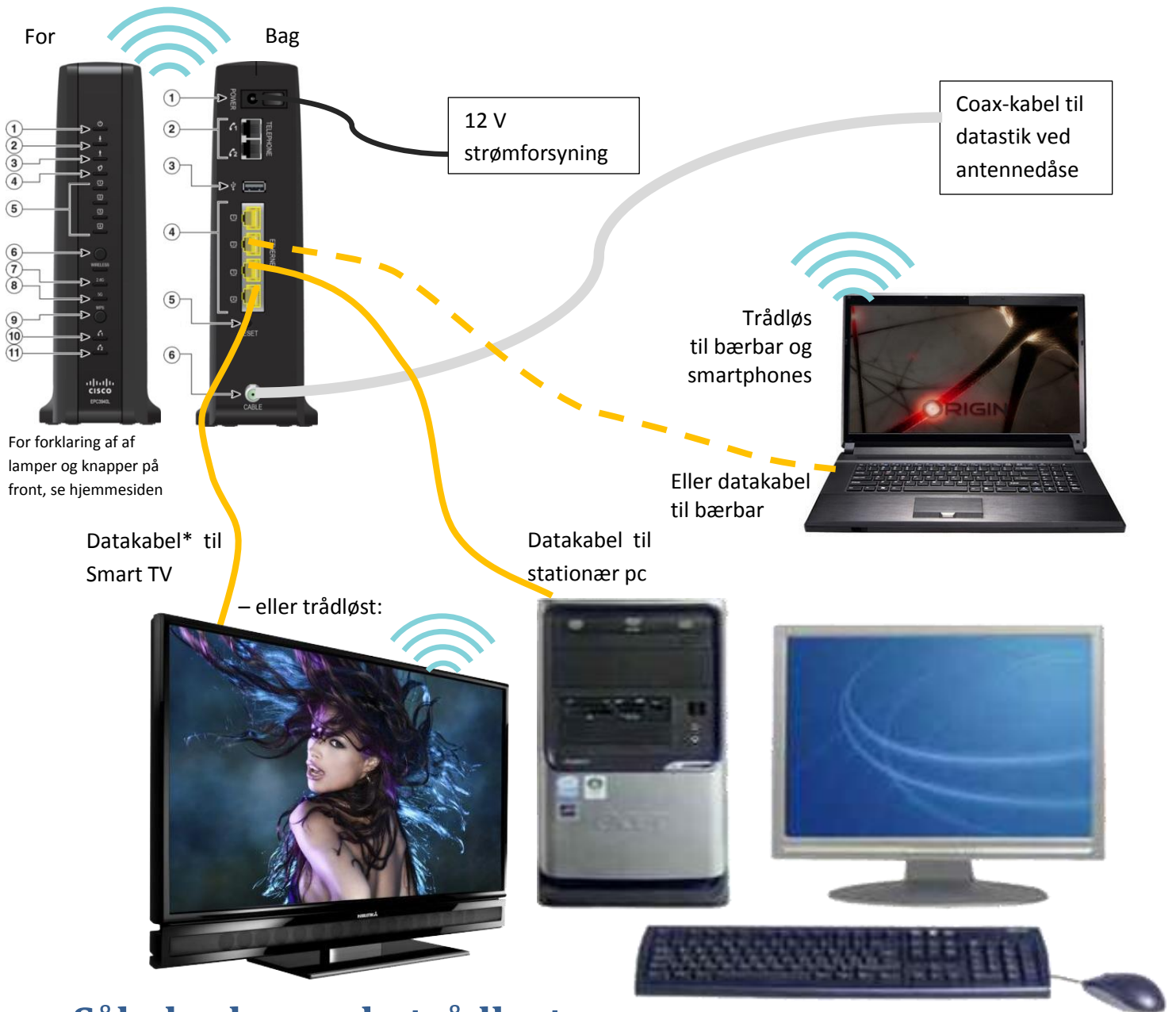


Således tilslutter du din EPC3940L-router:



Således kører du trådløst:



Se på etiketten under din egen router. Dette er blot eksempler.

I dette eksempel vil trådløst netværksnavn være:

TKN-52864b

(sidste 6 tegn af CM MAC med `TKN-` sat foran)

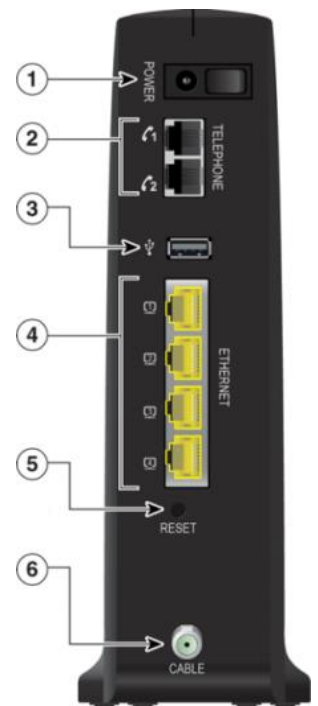
Sikkerhedsnøgle vil i dette eksempel være:

272255084

(som er lig serienummeret S/N).

Dette finder du på bagsiden:

- 1) **Nødvendig: POWER** – Her tilsluttes den **12 V strømforsyning med sort ledning**, der fulgte med routeren. Det er den du skal bruge, ingen anden. Hvis du skal genstarte routeren, trækker du det sorte stik ud, venter lidt og sætter det i igen. Efter 2 minutter er den on line igen.
Sørg for at holde den konstant tændt, da vi overvåger at hele nettet er oppe på denne måde. Strømforbruget er ca 25 W.
- 2) TELEPHONE 1 og 2 – To analoge telefon porte. **Sæt en telefon i port 1** (øverste) hvis du kun skal bruge én port. Hvis du skal have flere linjer og/eller numre, kan du bruge begge porte. Det koster ikke mere¹.
- 3) USB. Typisk til netværksprinter, eller netværksharddisk (NAS-funktion).
- 4) **ETHERNET** – Her kan du forbinde udstyret i dit hjemmenetværk, pc'er, eller til en anden switch eller ekstra trådløst accesspoint andetsteds i huset. Eller en netværksprinter via ethernet-kabel (PDS- eller UTP-kabel). Du kan også køre trådløst. Eller netværks TV-tuner DVB → IP. Osv. Generelt bør du bruge datakabel hvis det er muligt.
- 5) RESET – Trykker du denne forsænkede pal ind 1-2 sekunder, så genstarter din router. Trykker du den ind mere end 10 sekunder, så nulstiller du alle indstillinger for enhederne i routeren: Modem og router og telefonporte, samt trådløse indstillinger til antenneforeningens forhåndsopsatte konfiguration. Kører du sur i det med egenkonfigurering, kan du altså starte forfra igen på denne måde.
- 6) **Nødvendig: CABLE** – Her tilsluttes det hvide antennekabel med F-Connector (den med gevind) sådan som det er der i forvejen. Kablet skal skrues stramt til. Konnektoren skal være fast krimpert på coaxkablet, og der må ikke bruges twist-on konnektorer fra et byggemarked.
- 7) Antenneforeningen har forhåndsindstillet din router til at køre trådløst for dig. Der er ingen udvendige trådløse antenner; disse er indbygget i kabinettet. EPC3940 kører 802.11b/g/n/a/ac på 2,4 GHz og 5 GHz. Altså alle gængse standarder.



Gamle router eller trådløs?

*Din nye gateway indeholder allerede en router.
Har du en gammel, så tag den væk !*

*Dit nye modem kører trådløst 802.11n og ac – altså
superhurtigt*

*Du kan med fordel bruge et ekstra trådløst accesspoint,
når du:*

- *Forbinder det med din gateway med et LAN-kabel.*
- *Sætter accesspoint op som bridge/ slår DHCP-funktionen fra i det*
- *Brug en anden trådløs kanal end i din ny router*
- *Se mere på hjemmesiden*

¹ Hos operatøren Evercall pr 1.4.2015